

Schnelllaufspindel High speed spindle

5-fache Drehzahl – 1000-fach im Einsatz

BENZ-Schnelllaufspindeln bieten die Lösung für alle Gebiete, in denen die vorhandenen Maschinendrehzahlen und die daraus resultierenden Schnittgeschwindigkeiten für eine wirtschaftliche Fertigung nicht ausreichen.

- Modularer Aufbau
- Verbesserte Stabilität
- Temperaturoptimiert
- Gewichtsoptimiert

5-fold speed, in use by the 1000s

BENZ high speed spindles offer solutions for all applications where the existing machine rpm and the resulting cutting speeds do not allow for an efficient production.

- Modular design
- Improved stability
- Temperature-optimized
- Weight-optimized

- Für den manuellen und automatischen Wechsel
- Drehzahlen bis 40.000 min⁻¹
- Kühlmitteldruck bis 100 bar
- Serienmäßig mit Mantelkühlung



- For manual and automatic tool change
- Revolutions up to 40.000 rpm
- Coolant pressure up to 100 bar
- Standard with jacket cooling



1
Schnelllaufspindel
mit Antriebskegel und Arretierscheibe.
Die Spindel ist standardmäßig nach
DIN 6499 (ER-System) ausgeführt.
Weitere Aufnahmen (S. 17) möglich.

High Speed Spindle with drive shaft
and arrester plate. The spindle is
manufactured according to DIN 6499
(ER-system). Alternative outputs are
possible (p. 17).

2
Antriebskegel
je nach Anforderung frei wählbar.
(S. 15)

Drive can be chosen dependent on
machine specifications (p. 15).

3
Drehmomentstütze für
automatischen Werkzeugwechsel

Torque arm for automatic tool change

4
Drehmomentstütze für
manuellen Werkzeugwechsel

Torque arm for manual tool change

Typenreihen

Typ SL:
Mit Mantelkühlung aber ohne innere Kühlmittelzuführung.

Typ SLI:
Mit innerer Kühlmittelzufuhr (für Kühlkanalwerkzeuge) und
mit Mantelkühlung.

Bitte beachten Sie:
Innere Kühlmittelzufuhr und Mantelkühlung ist nur möglich,
wenn auch die Maschinenspindel über eine innere
Kühlmittelzufuhr verfügt.

Series

Type SL:
With jacket cooling but without internal coolant.

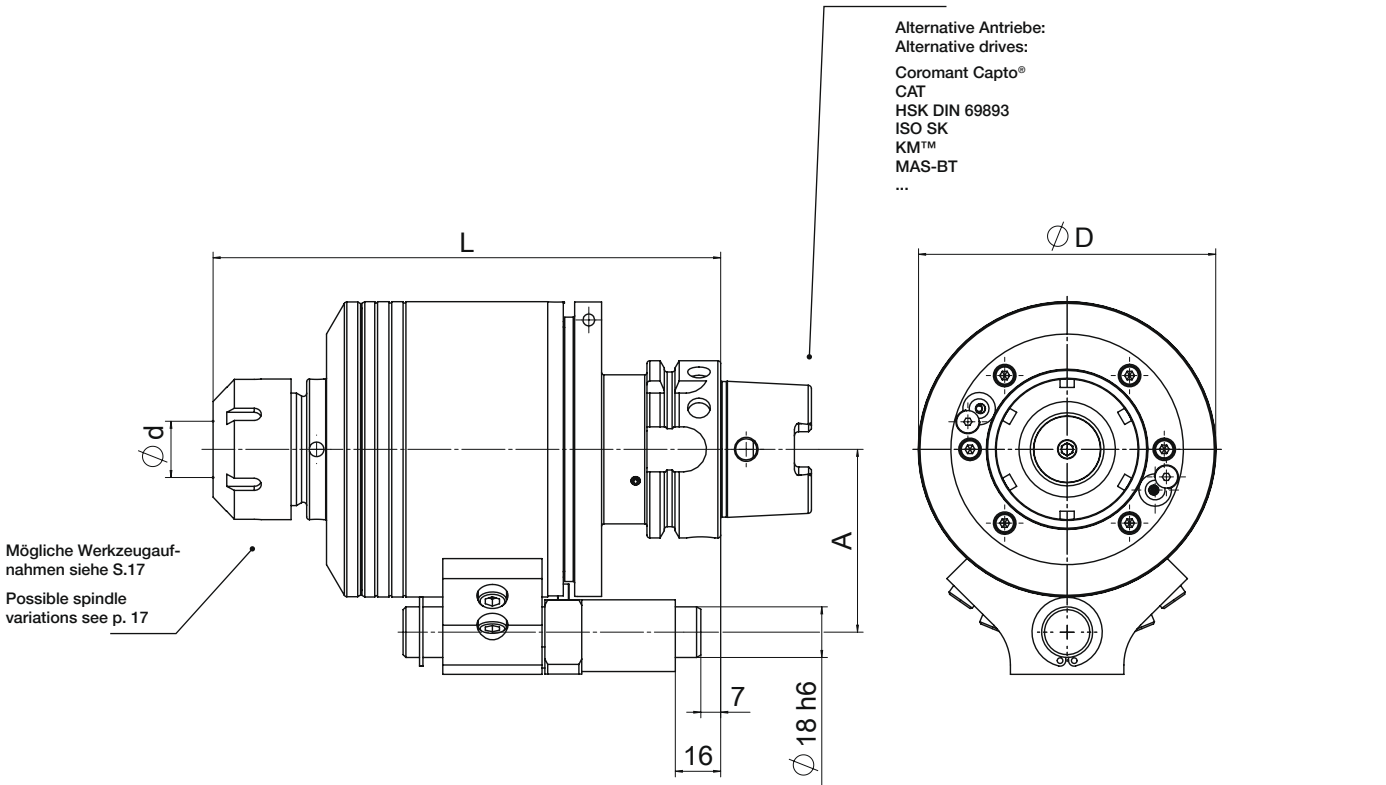
Type SLI:
With internal coolant system (for tools with cooling channel)
and with jacket cooling system.

Please note:
Internal coolant supply and jacket coolant is only possible if
the machine spindle is equipped with an internal
coolant supply as well.

RAPIDO SL / SLI

Schnelllaufspindel für automatischen Wechsel
High speed spindle for automatic tool change

Größe 076, 105, 150
Size 076, 105, 150



RAPIDO SL / SLI

Bestell-Nr. Order No.	Antrieb Drive	Ausführung Type	Aufnahme Tool holder	d [mm]	Drehzahl Torque n [min ⁻¹]			i	T [Nm]	AK EC	IK IC	Maße Dimensions			p _{max} [bar]	kg
					Trockenlauf Dry running operation n _{max}	n _{max} 10% ED / 10 min	Nasslauf Wet running operation n _{max}					A	D	L		
711S002D076E4	HSK 63	SLI 076	ER 20	1 - 13	25.000	30.000	40.000	1:5	3,5	✓	✓	65	76	153,5	100	3,5
771S002D076E4	HSK 63	SL 076	ER 20	1 - 13	25.000	30.000	40.000	1:5	3,5	✓	-	65	76	153,5	100	3,5
711S002D105E6	HSK 63	SLI 105	ER 32	2 - 20	15.000	18.000	25.000	1:5	9	✓	✓	65	105	179	100	7
771S002D105E6	HSK 63	SL 105	ER 32	2 - 20	15.000	18.000	25.000	1:5	9	✓	-	65	105	179	100	7
713S004D150E8	HSK 100	SLI 150	ER 50	4 - 34	10.000	12.000	18.000	1:5	35	✓	✓	110	150	208	100	14,5
772S004D150E8	HSK 100	SL 150	ER 50	4 - 34	10.000	12.000	18.000	1:5	35	✓	-	65	150	179	100	7

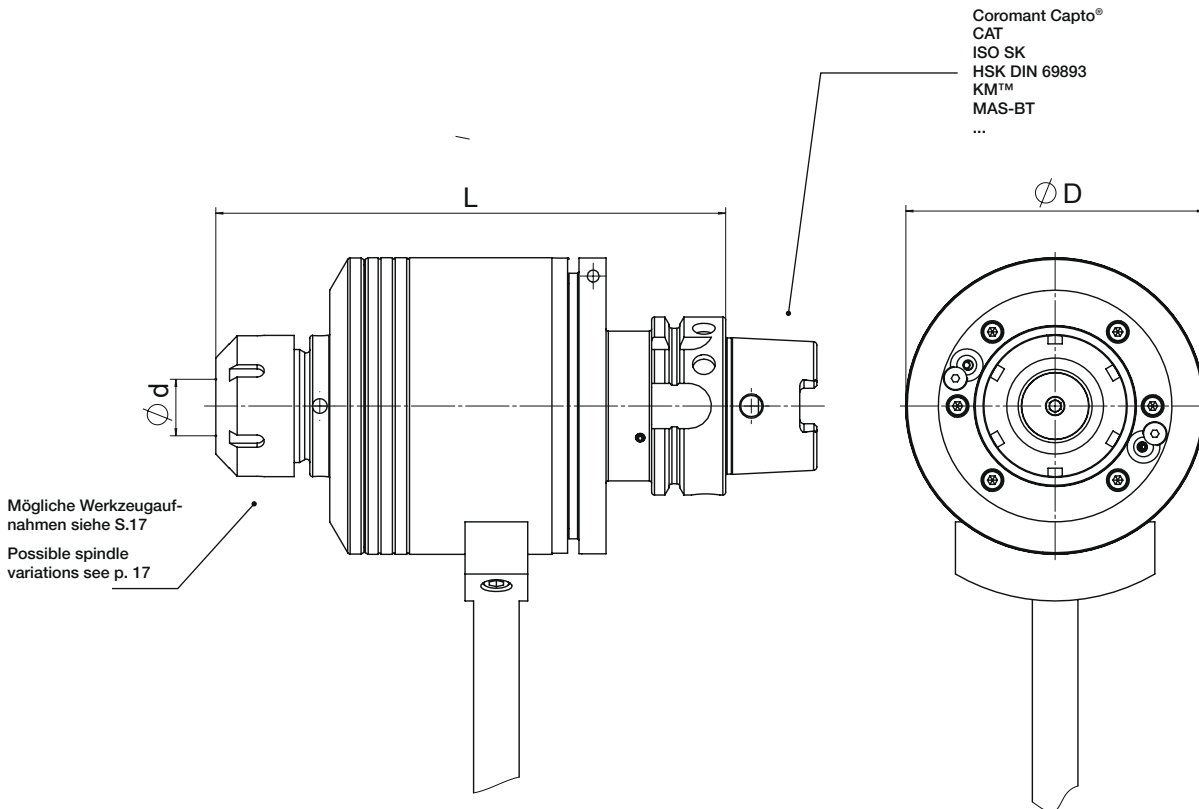
Spannschlüssel im Lieferumfang enthalten; Spannzange nicht im Lieferumfang enthalten.
Zubehör ab S. 56; EK: externe Kühlung, IK: interne Kühlung
Technische Änderungen vorbehalten.

Wrenches are included; Collet chuck is not included.
Accessories see p. 56; EC: external coolant, IC: internal coolant
We reserve the right to modify technical contents.

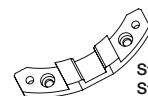
RAPIDO SL / SLI

Schnelllaufspindel mit Handdrehmomentstütze / manueller Wechsel
High speed spindle with torque arm / manual tool change

Größe 076, 105, 150
Size 076, 105, 150



RAPIDO SL / SLI



Stopp Block siehe S. 16
Stop block see p. 16

Bestell-Nr. Order No.	Antrieb Drive	Ausführung Type	Aufnahme Tool holder	d [mm]	Drehzahl Torque n [min ⁻¹]			i	T [Nm]	AK EC	IK IC	Maße Dimensions		p _{max} [bar]	kg
					Trockenlauf Dry running operation n _{max}	n _{max} 10% ED / 10 min	Nasslauf Wet running operation n _{max}					D	L		
711.076D076E4	HSK 63	SLI 076	ER 20	1 - 13	25.000	30.000	40.000	1:5	3,5	✓	✓	76	153,5	100	3
771.076D076E4	HSK 63	SL 076	ER 20	1 - 13	25.000	30.000	40.000	1:5	3,5	✓	-	76	153,5	100	3
711.076D105E6	HSK 63	SLI 105	ER 32	2 - 20	15.000	18.000	25.000	1:5	9	✓	✓	105	179	100	6
771.076D105E6	HSK 63	SL 105	ER 32	2 - 20	15.000	18.000	25.000	1:5	9	✓	-	105	179	100	6
713.076D150E8	HSK 100	SLI 150	ER 50	4 - 34	10.000	12.000	18.000	1:5	35	✓	✓	150	208	100	13,5
772.076D150E8	HSK 100	SL 150	ER 50	2 - 20	10.000	12.000	18.000	1:5	35	✓	-	150	208	100	13,5

Spannschlüssel im Lieferumfang enthalten; Spannzange nicht im Lieferumfang enthalten.
Zubehör ab S. 56; EK: externe Kühlung, IK: interne Kühlung
Technische Änderungen vorbehalten.

Wrenches are included; Collet chuck is not included.
Accessories see p. 56; EC: external coolant, IC: internal coolant
We reserve the right to modify technical contents.