

**NEU
NEW**

BISON

2305

Kraftspannfutter mit Backenschnellwechselsystem

Power chuck with quick jaw
change system

BACKENSCHNELLWECHSEL
QUICK JAW CHANGE SYSTEM

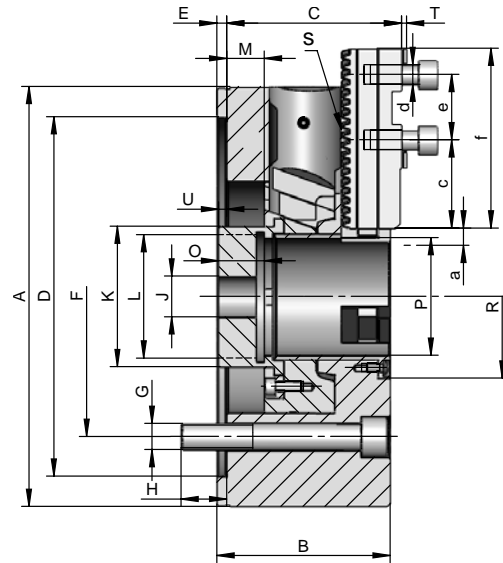
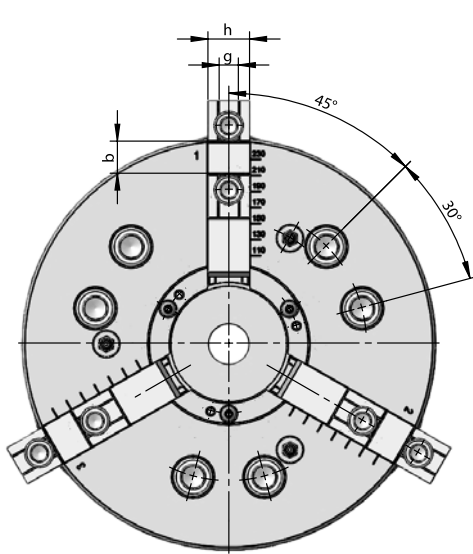


BISON (UK) LIMITED

www.bison-bial.co.uk

2305

Schneller Backenwechsel mit Betätigungsschlüssel, sehr niedrige Bauhöhe
 Fast jaws replacement with a operating key, very low height design



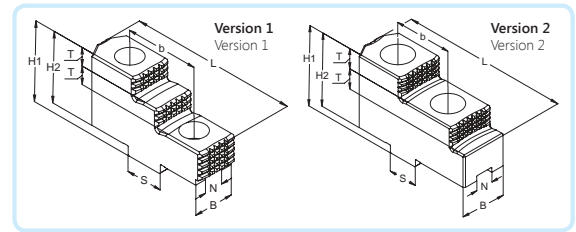
Typ / Type		2305-200-45	2305-250-72	2305-315-91
Artikel Nr. / Code No.	-	352305020700	352305030900	352305040000
A	mm	206	257	315
B	mm	89	106	106
C	mm	90	107	107
D H6	mm	170	220	300
E	mm	6	6	6
F	mm	133,4	171,4	235
G	-	6xM12	6xM16	6xM20
H	mm	20	28	31
J	mm	20	25	25
K	mm	57	86	108
L max.	-	M52x2	M80x2	M100x2
M (max. Kolbenhub) / (max. Drawbar stroke)	mm	20	23	23
O	mm	24	28	28
P	mm	45	72	91
R	mm	73	100	122
S (Verzahnung) / (Serration pitch)	mm	4,8	6	6
T	mm	3	3	3
Umin.	mm	5	5	4
Umax.	mm	25	28	27
a (max. Backenhub) / (max. Jaw stroke)	mm	7,2	8,3	8,3
b	mm	20	20	20
c	mm	37	54	54
d	-	M8x1	M12x1,5	M12x1,5
e	mm	40	40	40
f	mm	90	110	110
g	mm	10	12	12
h	mm	22	26	26
Backenausführungen / Jaws type	-	F200	F250	F250
Max. Betätigungskraft / Max. pulling force	kN	45	60	60
Max. Gesamtspannkraft / Max. clamping force	kN	84	120	120
Max. Drehzahl / Max. speed	rpm	5500	4500	3500
Massenträgheitsmoment / Moment of inertia	kgm ²	0,04	0,31	1,9
Gewicht ohne Aufsatzbacken / Weight without top jaws	kg	20	35	54

Backen passend zu Futter:

Jaws matching the chucks:

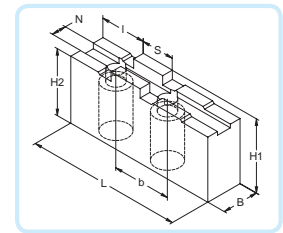
HARTE AUFSATZBACKEN
HARD TOP JAWS

Artikel Nr.	Backen Typ	Futtergröße	Vers.	N	S	B	H ₁	H ₂	L	T	b	kg / Satz
Code No.	Jaws type	Chuck Size	Ver.									kg / set
398531086700	SGT 200 F	2305-200	1	10	20	22	43	38	72	10	40	0,8
398531087000	SGT 250 F	2305-250;315	2	12	20	32	55	50	90	14	40	2,1



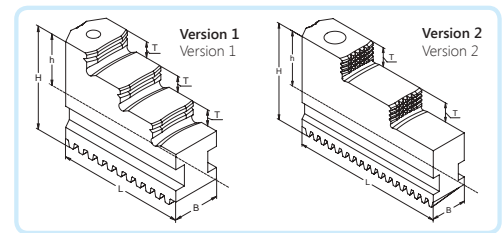
WEICHE AUFSATZBACKEN
SOFT TOP JAWS

Artikel Nr.	Backen Typ	Futtergröße	N	S	B	H ₁	H ₂	L	b	l	kg / Satz
Code No.	Jaws type	Chuck Size									kg / set
398525443000	SGM 200 F	2305-200	10	20	22	47	43	105	40	34	2,0
398525449700	SGM 250 F	2305-250;315	12	20	32	55	50	125	40	36	3,7



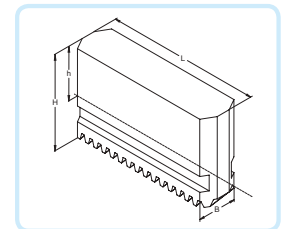
HARTE EINTEILIGE BACKEN
HARD SOLID JAWS

Artikel Nr.	Backen Typ	Futtergröße	Vers.	B	H	L	T	h	kg / Satz
Code No.	Jaws type	Chuck Size	Ver.						kg / set
398530935500	SJT 200 F	2305-200	1	22	60,0	94,0	10	35	1,9
398530945700	SJT 250 F	2305-250;315	2	26	70,0	115,0	14	40	3,3



WEICHE MONOBLOCKBACKEN
SOFT SOLID JAWS

Artikel Nr.	Backen Typ	Futtergröße	B	H	h	L	kg / Satz
Code No.	Jaw type	Chuck Size					kg / set
398531165100	SJM 200 F	2305-200	22	60	35	94	2,6
398531145800	SJM 250 F	2305-250;315	26	70	40	115	4,4

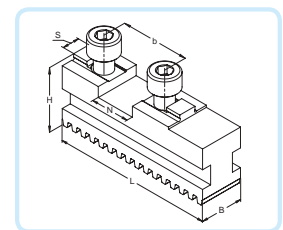


Kraftspannfutter haben einen Satz Grundbacken im Lieferumfang.

Power chucks are delivered with a set of master jaws.

HARTE GRUNDBACKEN
HARD MASTER JAWS

Artikel Nr.	Backen Typ	Futtergröße	N	S	B	H	L	b	kg / Satz
Code No.	Jaw type	Chuck Size							kg / set
398530995600	SP 200 F	2305-200	20	10	22	35	90	40	1,2
398531005000	SP 250 F	2305-250;315	20	12	26	40	110	40	1,8



Eigenschaften:

Features:

Backenschnellwechsel / Backenschnellverstellung mit Betriebsschlüssel

Quick jaw change system / quick jaw adjustment with operating key



Tauschen Sie die Backen aus in weniger als einer Minute!

Replace jaws in less than one minute!



BISON (UK) LIMITED

2 Westminster House, Culley Court
Orton Southgate, Peterborough, PE2 6W
Tel.: +44 (0) 1733 230 567
Fax: +44 (0) 1733 394 675

info@bison-bial.co.uk
www.bison-bial.co.uk